

Medizinische Trägersysteme



Mehrwert in IT und Logistik für Gesundheitseinrichtungen



Tragarme mit integrierter Kabelführung und Tastaturablagen von CIM med, ausgestattet mit medizinischen PCs und medizinischen Tastaturen und Mäusen in einem Aufwachraum des AZ Delta in Roeselare (B)



Merkmale der kabelintegrierten Trägersysteme von CIM med

- ✓ Nach EN60601-1 zertifiziert
- ✓ Trägersysteme mit integrierten Kabeln für optimale Hygiene und zur Vermeidung von Kabelschäden
- ✓ Große, glatte Oberflächen für eine einfache Reinigung
- ✓ Stufenlos verstellbar für eine mühelose und perfekte Positionierung
- ✓ Der Bildschirm bleibt nach Höhenverstellung immer in der gewünschten Position
- ✓ Flexibel einstellbar, wodurch immer ein optimaler Blickwinkel ermöglicht werden kann und das Trägersystem mit den darauf installierten Geräten nur wenig Platz benötigt
- ✓ 5 Jahre garantiert wartungsfreier Gebrauch
- ✓ 6-facher Sicherheitsfaktor zur Realisierung maximaler Benutzersicherheit

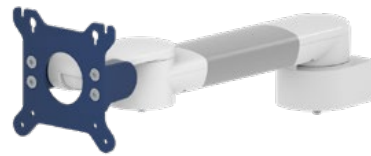
CIM med

Tragarme



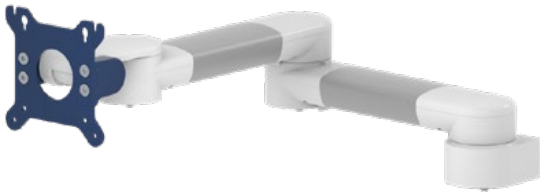
Flush Mount

Der Flush Mount ist dank seiner kompakten Konstruktion die perfekte Lösung für eine platzsparende Halterung. Die Neig- und Schwenkfunktion im Gelenk gewährt eine optimale Platzierung des Monitors.



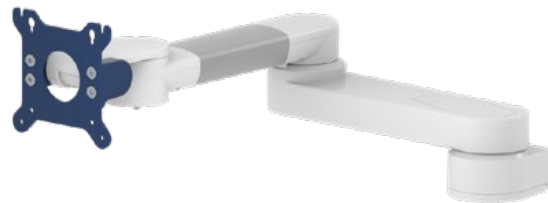
Tragarm Pivot

Der Tragarm Pivot gewährleistet neben einer vollständigen Kabelintegration eine einfache Reinigung und wirkt somit dem Infektionsrisiko in kritischen Klinikbereichen entgegen. Er kann überall eingesetzt werden, wo keine Höhenverstellung benötigt wird und ist in zwei verschiedenen Längen erhältlich.



Dreigelenkarm Light Duty

Dieser Tragarm ist für eine Gewichtsbelastung von bis zu 8 kg geeignet. Er kommt überall dort zum Einsatz, wo ein großer Schwenkbereich aber keine Höhenverstellung benötigt wird.



Dreigelenkarm Heavy Duty

Dieser Tragarm ist für eine Gewichtsbelastung von bis zu 18 kg geeignet. Ein großer Schwenkbereich sorgt für die optimale Positionierung Ihres Gerätes oder Monitors.

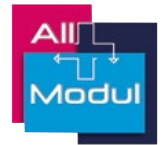
VESA Anbindungen mit Quick Release

Die Monitoraufnahme Quick Release mit der jeweils entsprechenden Adapterplatte für VESA 75/75 bzw. VESA 75/100 ermöglicht ein schnelles Wechseln des Monitors. Bitte beachten Sie, dass die jeweilige Quick Release Adapterplatte separat bestellt werden muss.



CIM med

Höhenverstellbare Tragarme



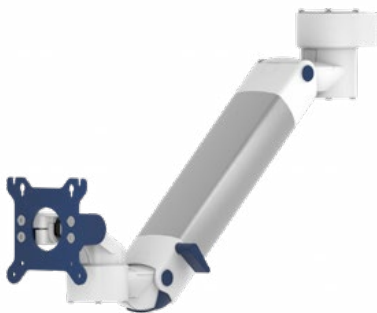
Höhenverstellbarer Tragarm

Der höhenverstellbare Tragarm gewährleistet neben einer vollständigen Kabelintegration eine einfache Reinigung und wirkt somit dem Infektionsrisiko in kritischen Klinikbereichen entgegen. Durch die Höhenverstellung können die individuellen ergonomischen Anforderungen des Nutzers ermöglicht werden.



Höhenverstellbarer Dreigelenkarm

Der höhenverstellbare Tragarm mit Verlängerung überbrückt größere Distanzen und ermöglicht eine optimale Positionierung des Monitors oder Medizingerätes. Integrierte Kabelführung, glatte Oberflächen für eine gründliche Desinfektion, eine wartungsfreie Handhabung während der 5-jährigen Gewährleistung gehören ebenso zu den Hauptmerkmalen wie die federleichte Manövrierbarkeit des Tragarmes.



Höhenverstellbarer Tragarm für hohe Montagepositionen

Geeignet für alle Anwendungen, bei denen die Montageposition oberhalb der üblichen Bedienhöhe liegt, wie z.B. bei Anbindung an Deckenstative oder an oben montierten horizontalen Normschienen.



Höhenverstellbarer Dreigelenkarm für hohe Montagepositionen

Sie benötigen eine große Reichweite und die einzige Montageposition liegt oberhalb der üblichen Bedienhöhe?

Dieser höhenverstellbare Dreigelenkarm wurde speziell für Anwendungen konzipiert, bei denen die Bedienung des Monitors aufgrund der hohen Montageposition schwierig zu gewährleisten ist. Die nach unten verlagerte Monitoraufnahme, eine integrierte Kabelführung, desinfektionsfreundliche Oberflächen, eine 5-jährige Gewährleistung sowie eine 6-fache Sicherheit zeichnen dieses Produkt aus.



Höhenverstellbarer Arm mit einklappbarer Schreib- und Tastaturablage

- ✓ Seitlich verstellbarer und verlängerter Tragarm
- ✓ Z-Bügel für Panel-PC (VESA75/100) mit Kipp- und Drehfunktion
- ✓ Einklappbare Tastaturhalterung
- ✓ Es stehen verschiedene Befestigungsmöglichkeiten zur Verfügung

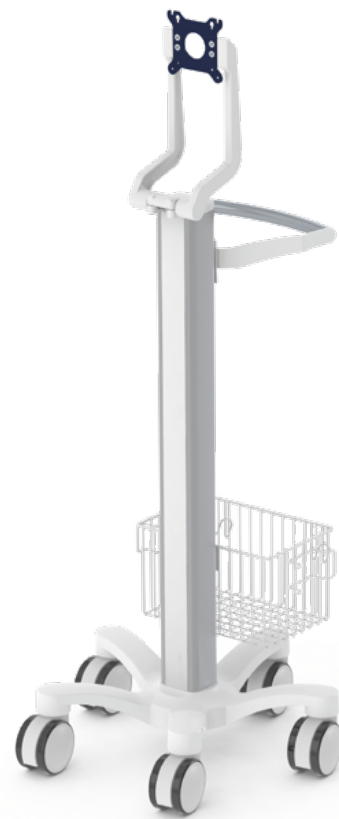
Sonstige CIMmed-Lösungen



Halterung für medizinisch-
diagnostische Geräte



Netzteilhalterung zur Montage
hinter PC, mit VESA-Aufnahme



Wagen



Halterung für Wagen
oder Desktop



Halterung für
Desktop



L-Bügel
Auch W-Bügel und
Z-Bügel verfügbar



Halterung IT-Lift



CIM-Wandsystem



Wandmontierter Bildschirmtragarm

Dieser medizinische Arm wird in der Regel in Verbindung mit einem Terminal am Patientenbett eingesetzt. Der Tragarm kann von Patienten und Pflegepersonal verwendet werden. Es ist besonders praktisch, Patienten direkt am Patientenbett relevante medizinische Informationen zu zeigen. Der Arm ermöglicht es den Nutzern, das Bild aus allen Blickwinkeln zu betrachten.



Deckenmontierter Bildschirmtragarm

Dieses Tragensystem hat einen höhenverstellbaren Schwenkarm und eine maximale Tragfähigkeit von 28 kg. Das Deckenstativ ist speziell für schwerere Lasten ausgelegt. Daher wird es vor allem in Operationssälen und Untersuchungsräumen, aber auch in Patientenzimmern eingesetzt. Die Vorteile dieses Deckenstativs sind seine Variabilität und die Möglichkeit, verschiedene Arten von Geräten zu montieren.



Erfolgreiche Einführung von Deckenstativen im Jan Yperman Krankenhaus in Ypern (Belgien)

Für seine neue Dialyseabteilung wählte das Jan-Yperman-Krankenhaus in Ypern eine Klimadecke von Beddeleem, wobei All Modul Monitortragarme für die Deckenmontage in Kombination mit medizinischen Panel-PCs von DT Research montiert hat. Auch in der Schwesterorganisation AZ Delta Roeselare wurde fast ein Hektar dieser Klimadecken verlegt. Zuerst wurden erst die Reduzierstücke („Stühle“) montiert. Diese wurden vor Ort noch angepasst, da die Deckenhöhe nicht überall war wie vorgesehen. Neben diesen „Stühlen“ wurden auch das Stromkabel, das LAN-Kabel und das Erdungskabel verlegt, die durch das Deckenstativ verlaufen. Anschließend wurde die Klimadecke verlegt. Schließlich wurden die Deckenstative an die Reduzierstücke gehängt und die medizinischen PCs installiert und angeschlossen.



Professionelle Realisierung

Die Ausstattung von Gesundheitseinrichtungen kann turbulent verlaufen. Wir sind es gewohnt, das letzte Glied in einem Neu- oder Umbauprojekt zu sein. Durch unsere jahrelange Erfahrung sind wir in der Lage, mit plötzlichen Veränderungen umzugehen.

Unsere Dienstleistungen erfolgen immer in enger Absprache mit dem Kunden. Wir gehen sauber und geräuscharm vor und halten uns dabei an einen vorher

festgelegten Ablaufplan. Dabei kann es natürlich zu kurzfristigen Änderungen kommen. Es ist unsere Aufgabe, zu improvisieren, flexibel auf Veränderungen zu reagieren und Sie bei Ihrem Projekt voll und ganz zu entlasten.

Sie können sich darauf verlassen, dass wir Ihren medizinischen IT-Arbeitsplatz professionell und Ihren Anforderungen entsprechend konfigurieren und einrichten.



Kontakt mit All Modul

DE

ALL Modul GmbH
Bonner Straße 12
51379 Leverkusen
T: +49 (0)2171 401 5726

www.allmodul.de
info@allmodul.de

NL

All Modul BV
Damzigt 13
3454 PS De Meern
T: + 31 (0)30 20 40 260
F: + 31 (0)30 20 40 261

www.allmodul.nl
info@allmodul.nl

BE

All Modul BVBA
Albert Dehemlaan 31
8900 Ieper
T: + 32 57 280 116
F: + 32 57 280 117

www.allmodul.be
info@allmodul.be

FR

All Modul SARL
10 Rue Michel Servet
59000 Lille
T: + 33 328 501 840
F: + 33 328 501 774

www.allmodul.fr
info@allmodul.fr